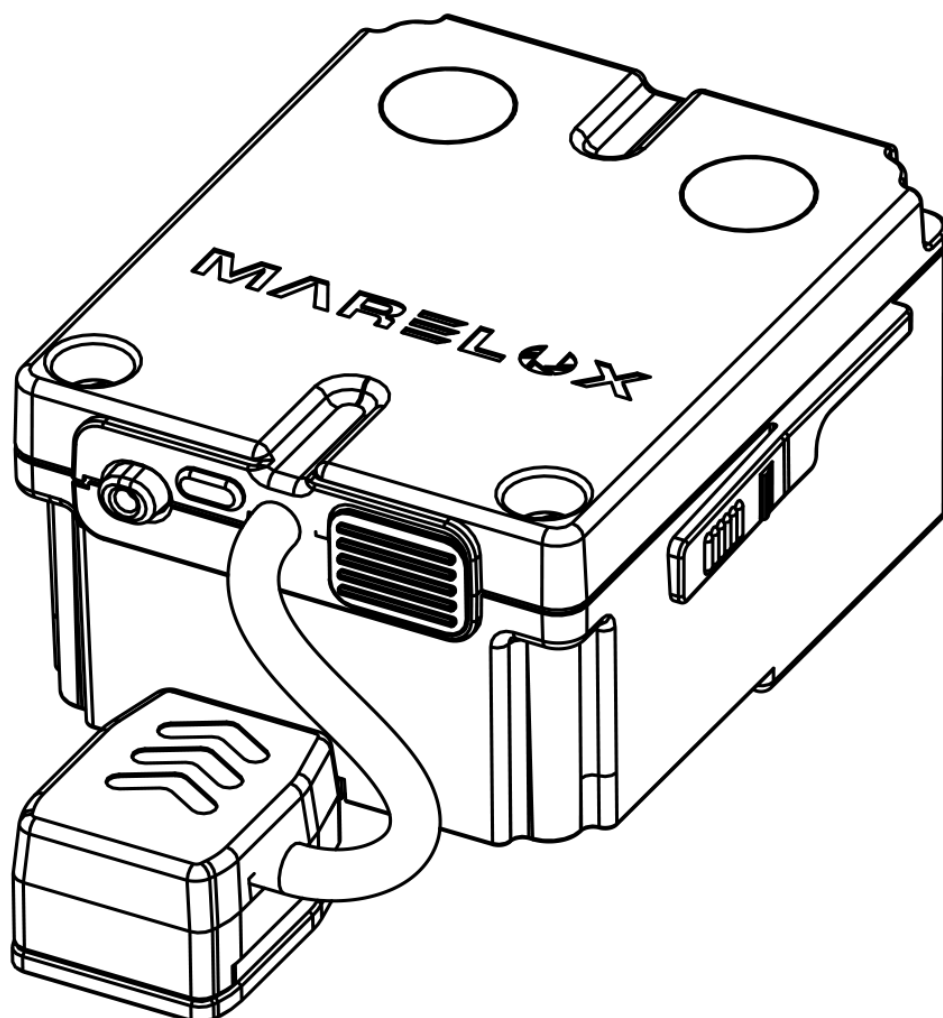


MARELUX

引闪充电宝使用说明



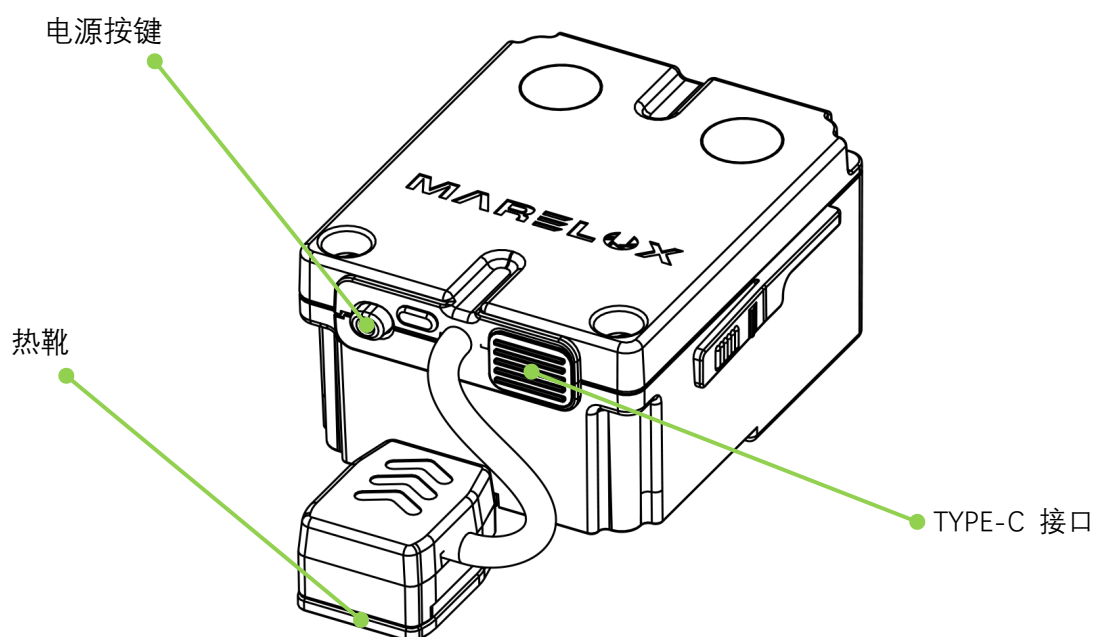
在开始使用本产品之前，请仔细阅读本使用说明并在全面理解本使用说明的基础上正确使用本产品。

<https://www.mareluxasia.com/>

产品参数

- 1.尺寸: 59*48*32mm
- 2.输出功率: 30W
- 3.保存温度: -10~60°C
- 4.使用温度: -10~45°C
- 5.充电宝电量: 2100mAH
- 6.输出电压: 5V,9V,12V,15V,20V
- 7.连接端口: USB Type-C

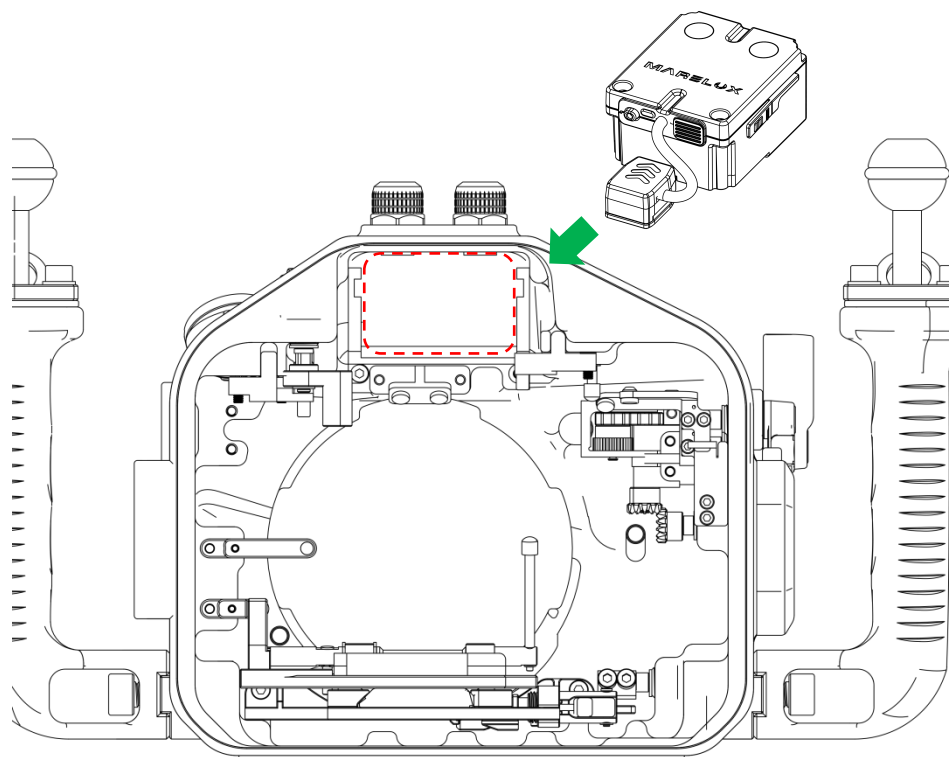
部件名称



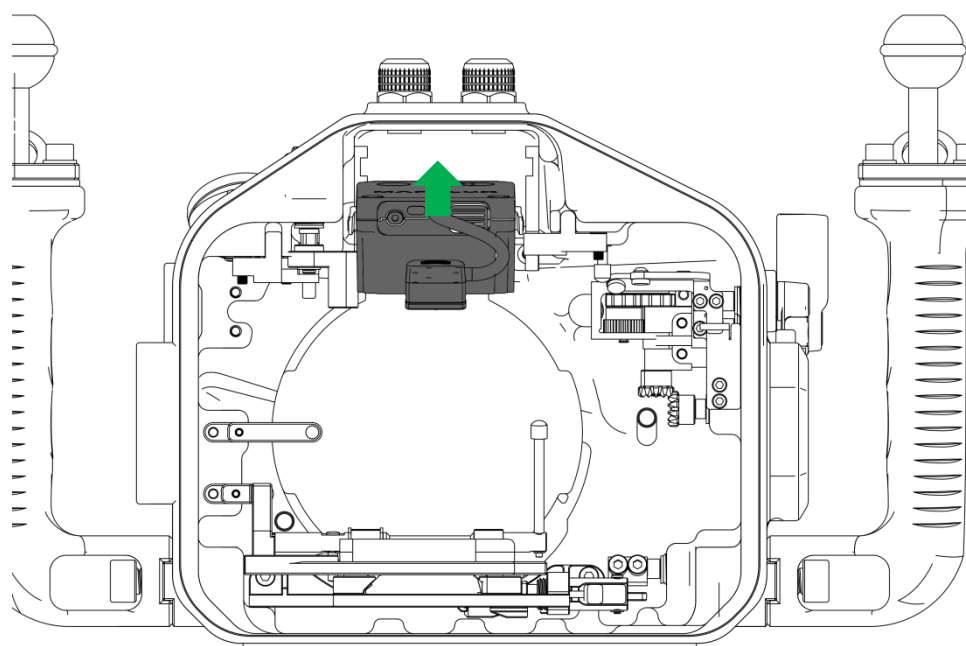
产品使用说明

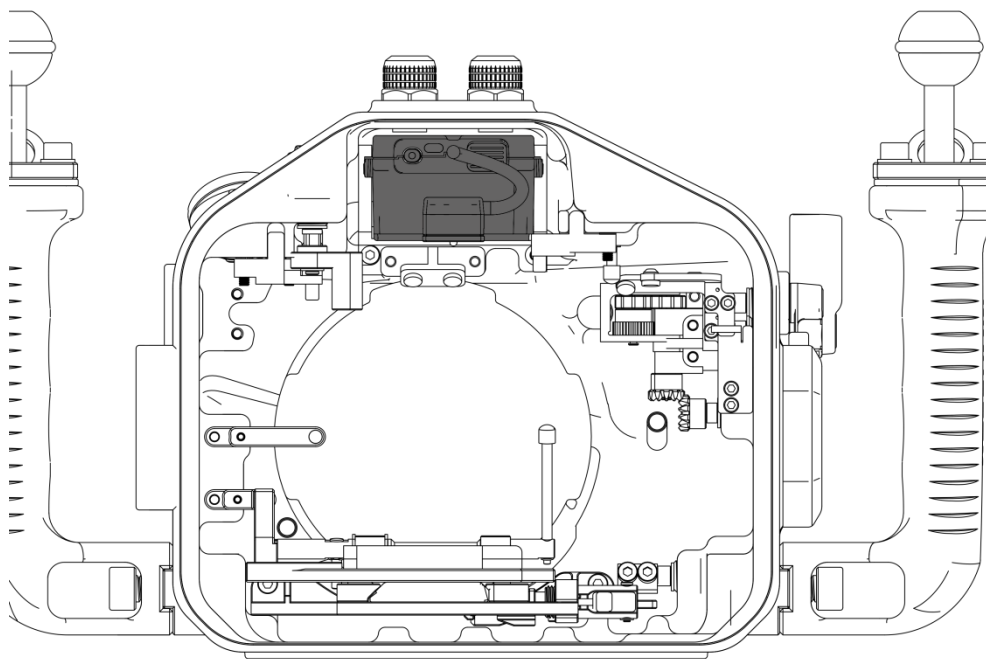
1. 引闪器使用电池 CR123A 3V 干电池。
2. 引闪器引闪次数大于 30 万次。
3. 引闪器热靴连接相机后，拍照自动开机，开机后有蓝色呼吸灯，停止拍照后 10 秒内关机。
4. 引闪器低电量的时候，红灯闪烁，请及时更换电池。
5. 充电宝电池电量最大输出为 6.6-7W.H。
6. 充电宝使用 Type-C 数据线进行充放电，充电时红灯闪烁，一秒亮灯一秒灭灯，充满后长亮;放电中长亮，充电宝放电完毕间隔 0.25 秒闪烁。

安装



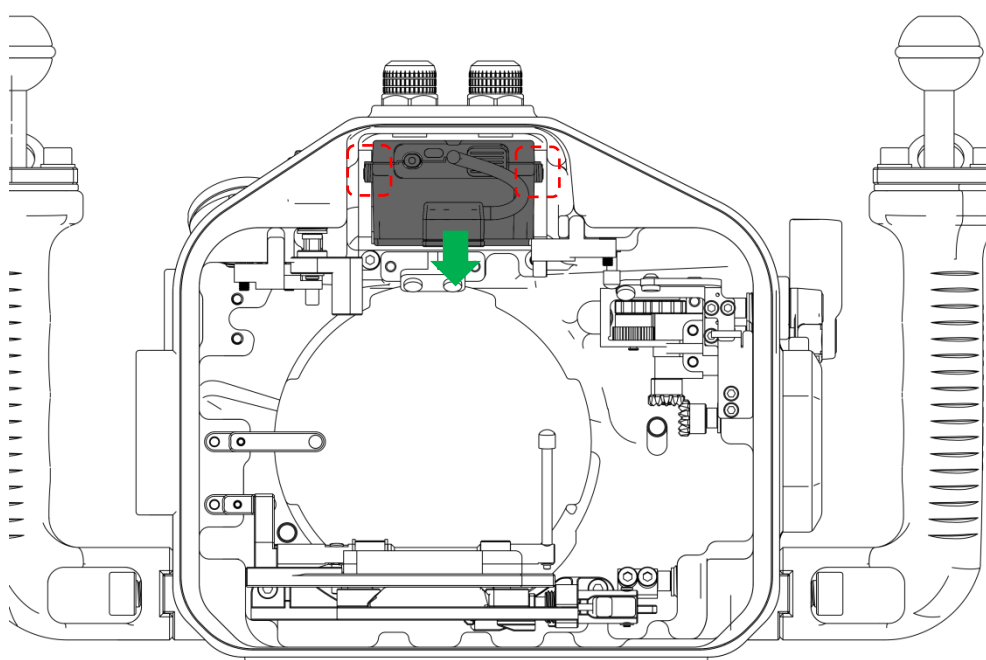
将引闪充电宝对齐相机壳红色方框的位置插入（如图所示）





安装完成

拆卸



按住引闪充电宝两侧（如图所示）取出