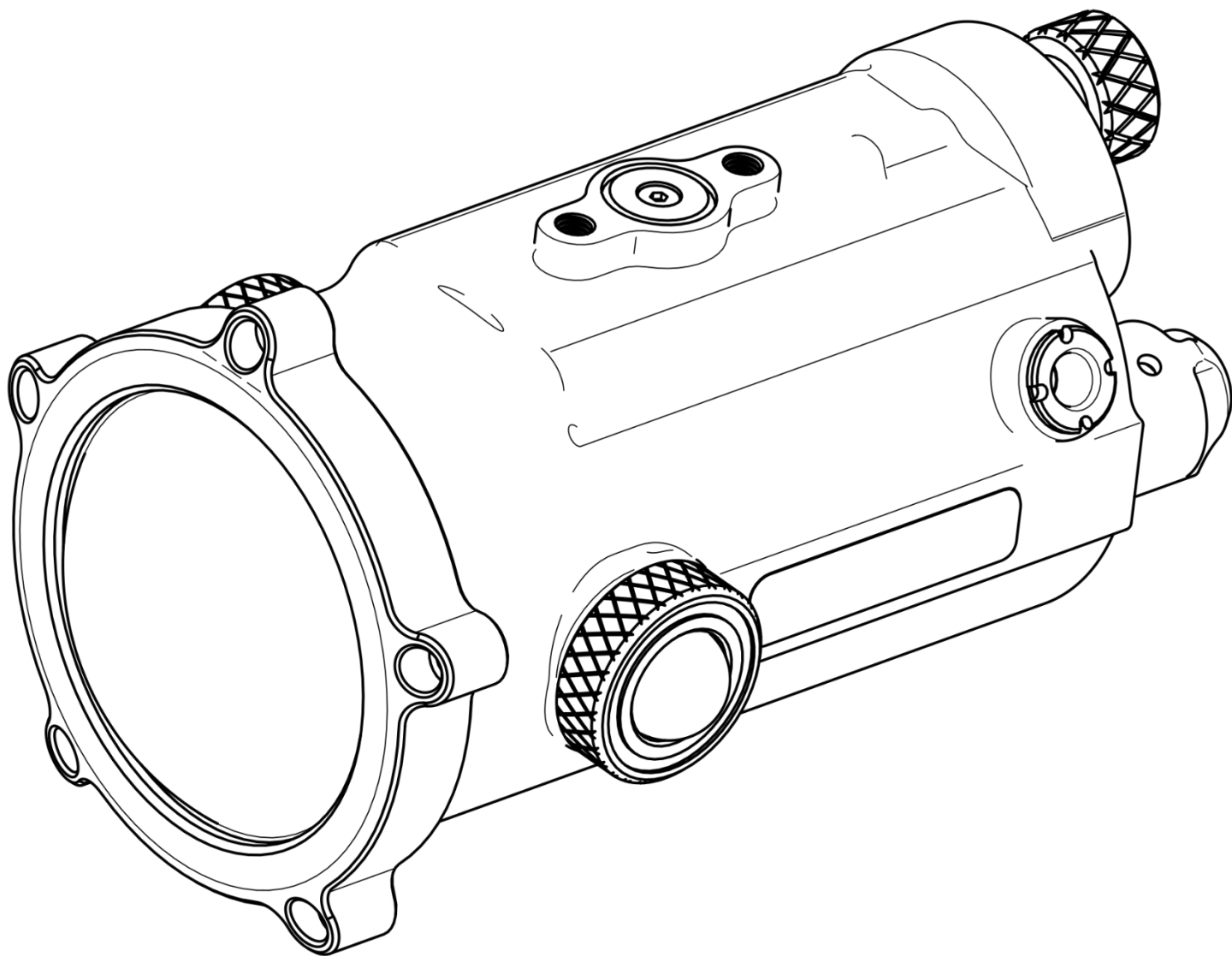


MARELUX

Apollo S 闪光灯

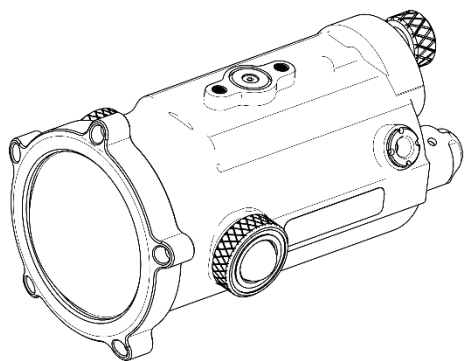


使用说明

在开始使用本产品之前, 请仔细阅读本使用说明并在全面理解本使用说明的基础上正确使用本产品。

<https://www.mareluxasia.com/>

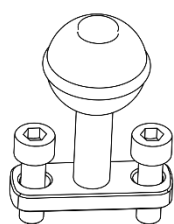
包装内容



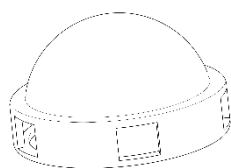
Apollo S 闪光灯



电池*2 (自行购买)



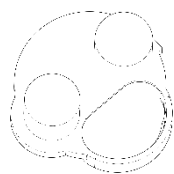
球头*1



140°圆顶散射罩*1



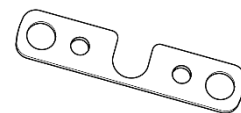
O-Ring*2



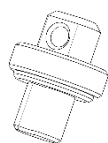
按键保护套*1



接收器保护套*2



挂绳扣*1

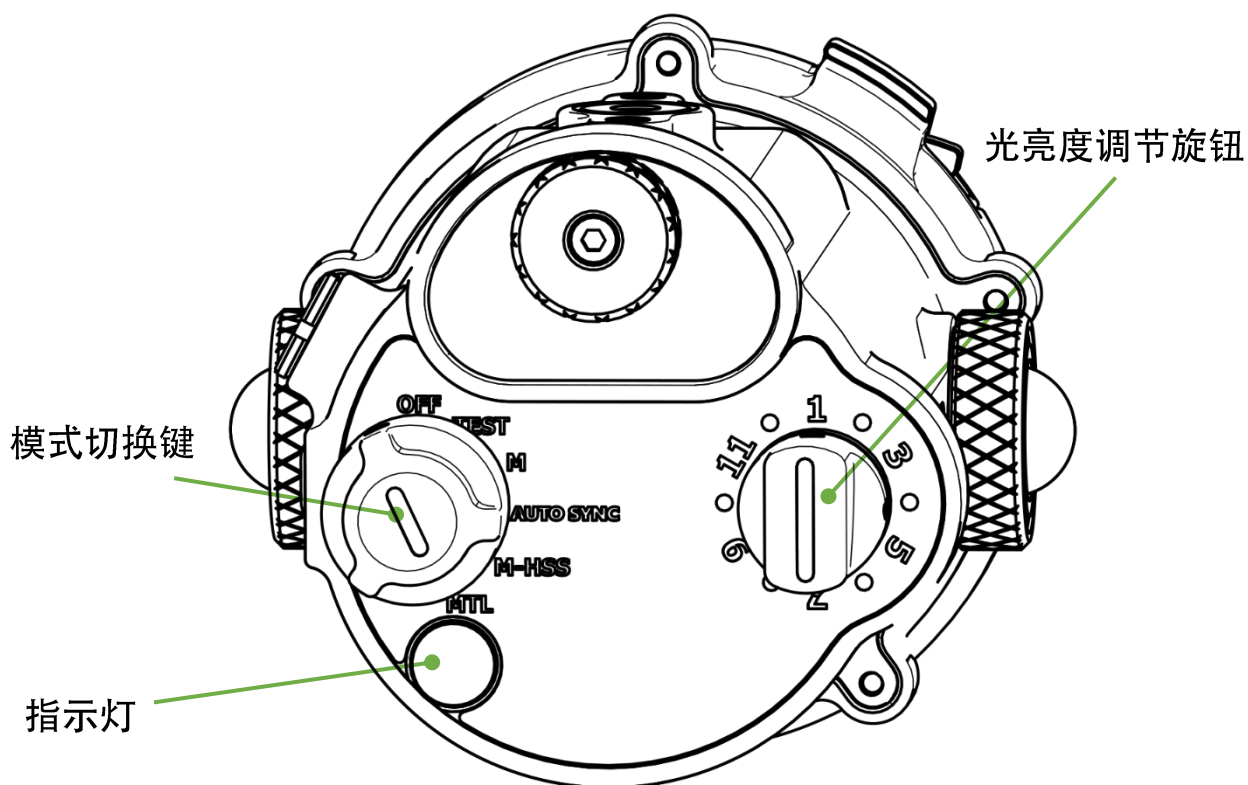
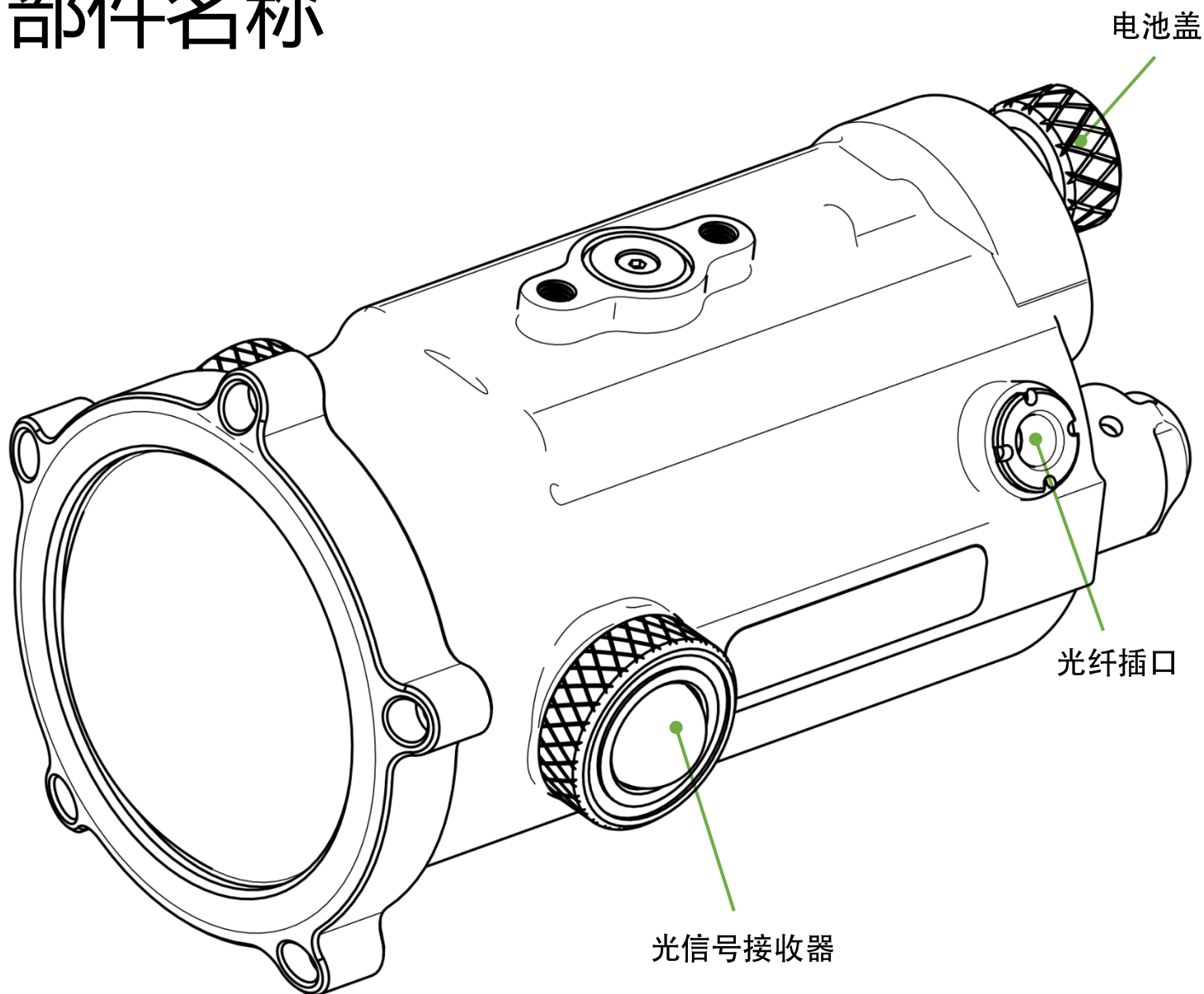


光纤口堵头*1

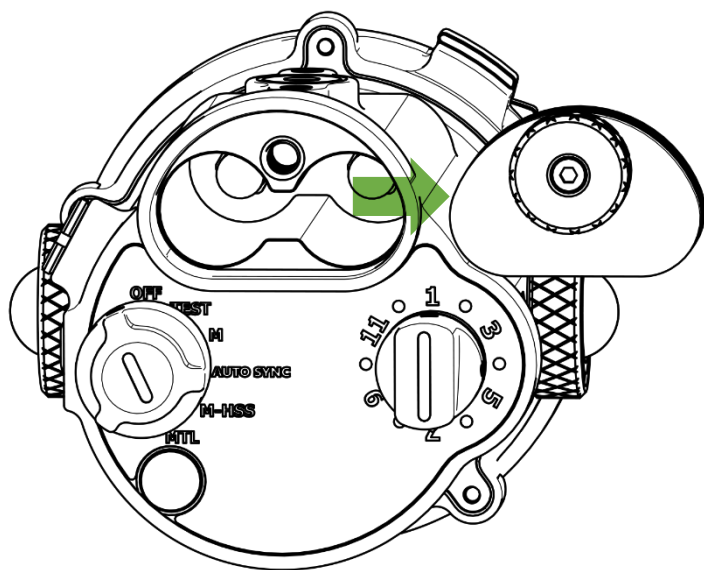
产品特点

1. 支持 TTL, 奥林巴斯 RC, HSS (TTL、RC、HSS 模式需要引闪器支持)
2. 特殊设计的 MTL 模式, 支持连续闪光
3. 带 2 个鱼眼无线信号传感器单元。加一个光纤端口, 传感器覆盖范围 160°。
无线引闪支持 M、MTL、HSS。(TTL、奥林巴斯 RC 模式需要光纤)
4. GN.ISO 100:36(陆地测试)
5. 散射角 110°(水下)
6. 色温 6200k
7. 带圆顶散射罩, 散射角 140°, 温度 5500k
8. 全功率回电时间 0.9 秒
9. 最大直径 90mm, 主体长度 140mm, 包括旋钮全长 160mm
10. 重量: 陆地 720 克(不带电池, 带球头), 813 克(带 2x18650 电池、球头)
11. 水下重量 150 克(含 2 节 18650 电池, 含球头)
12. 电池: 2x18650 锂电池 (放电电流需要大于 20A) , 总重 93 克
13. 防水电池仓
14. 全功率闪光: 约 800 次
15. 防水深度: 100m
16. 使用 Lumilink 2.0 无线发射器, 与您的相机快门速度同步, 最高可达 S1/200.在浅水和强烈的阳光下, 它可以保持长达 2 米的可靠连接。在深水和昏暗的环境光下, 工作距离可达 10 米以上。用于触发的光信号是加密的, 设计为抗干扰, 最大限度地减少干扰

部件名称

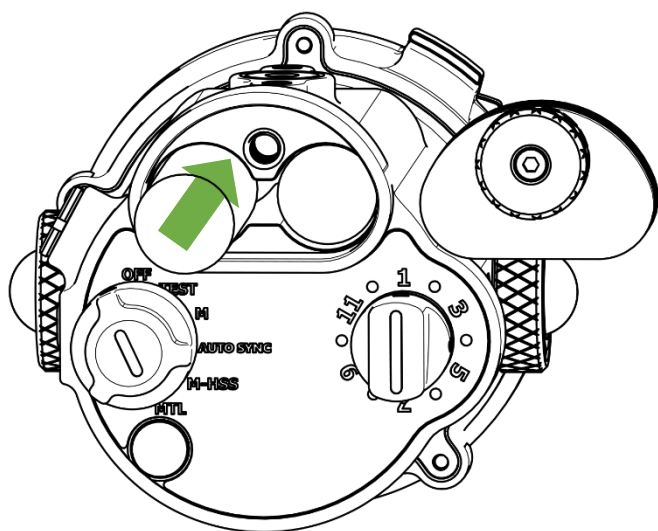


电池安装



更换或安装电池时，请确保
模式旋钮处于关闭位置！

逆时针旋转取下电池盖



按照图中所示的方向插入 2 节 18650 锂电池。

(18650 锂电池的放电电流需要大于 20A，电压 3.7V。普通的 18650 电池无法工作)

操作

模式切换键

OFF 关闭电源。当你不使用闪光灯时，将快门调到[OFF]。

TEST 测试模式，用于测试闪光灯是否正常工作。按下**模式切换键**触发闪光。

M 手动闪光模式，将模式开关设置到这个位置手动设置闪光强度。

(警告！使用 M 模式 功率等级 12，高速连拍 100 次以上，可能导致球罩涂层老化，内部结构变形。请不要使用 M 模式进行高频连拍。并且只在水下使用频闪！)

AUTO SYNC 当使用 TTL 闪光输出时，将模式开关设置到此位置。（此模式需要支持 TTL 模式的引闪器才能使用，或将奥林巴斯相机配置为 RC - TTL AUTO 闪光模式）

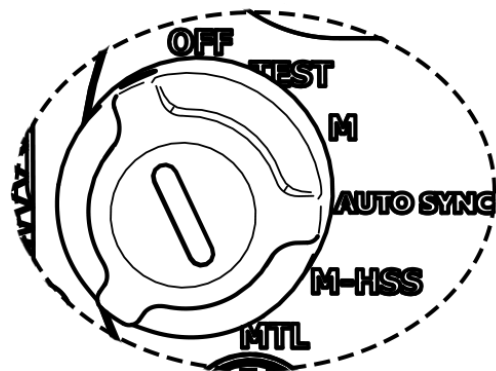
M-HSS 当用高速快门拍摄时，将模式开关设置在此位置。（此模式需要支持 HSS 模式的闪光灯引闪器才能使用）

(警告！在 M-HSS 模式下，请不要在一分钟内连续拍摄超过 30 张！)

MTL 在连拍时，将**模式切换键**设置到此位置。当在光纤连接的 MTL 模式下使用闪光灯时，它支持在所有功率设置下 10 张/S 拍摄。（当使用卡片相机的自动闪光模式 或者强制闪光模式拍照时，需要转到闪光灯的 MTL 模式）

在使用无线引闪模式连拍时，闪光灯可能会漏闪。

无线引闪模式下，**MTL** 在不同挡位设置下支持的连拍数



Light Level

The number of continuous shots

1

2	
3	10/s
4	
5	
6	8/s
7	6/s
8	6/s
9	5/s
10	4/s
11	4/s
12	2/s

当电池电量为一半或以下时，请勿使用 MTL 模式进行连拍！

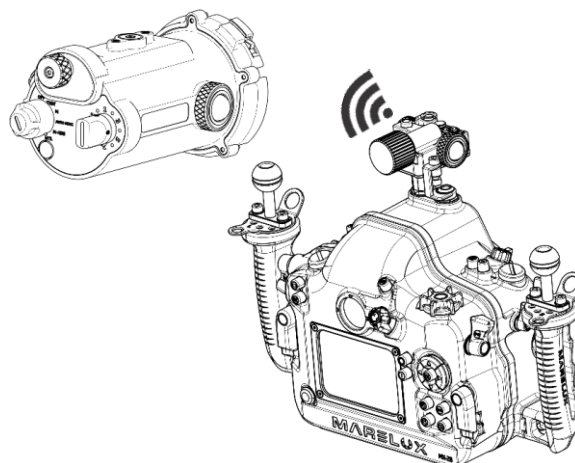
无线引闪模式

使用无线引闪模式需要使用 **Lumilink** 作为信号发射器。闪光灯开机时，默认情况下无线引闪模式是关闭的。

在测试模式以外的模式下，按下**模式切换键**并按住 2 秒，听到 4 次“哔”声后，无线引闪模式将被激活。(M、M-HSS、MTL 模式支持无线引闪)

按下**模式切换键**并按住 2 秒，听到 2 次“哔”声后，无线引闪模式将被关闭。

光信号接收器在水下的接收距离为 2 至 10 米以上，由水下的能见度和亮度决定（在强烈的阳光下，光信号接收器的有效接收范围为 60-70cm，接收角度为 50-60 度）



闪光灯指示灯

闪光灯指示灯的颜色将根据剩余的电池电量而变化。颜色如下表所示。

剩余电量	颜色
80~100%	蓝色
60~80%	绿色
40~60%	黄色
20~40%	紫色
0~20%	红色

当闪光灯指示灯处于低电量状态并亮红灯时，请不要使用闪光功能，以免损坏电池。

当第一次开机时，闪光灯将预热 10 秒，在此期间闪光灯指示灯将保持红色。请等待预热完成后再使用闪光灯。

当闪光灯过热时，它将触发过热保护机制，防止进一步触发闪光。闪光灯指示灯将发出黄色的光，需要冷却几分钟。建议不要在陆地上使用闪光灯。

光亮度调节

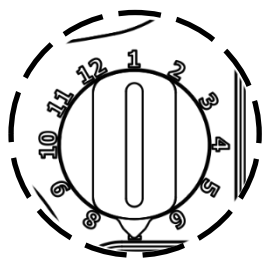
光亮度可在 12 个挡位调节，具体对应的 GN 值如下表所示：

M 模式

Level	1	2	3	4	5	6	7	8	9	10	11	12
GN	4.8	5.6	6.8	8	9.5	11	13.5	16	19	22	27	36

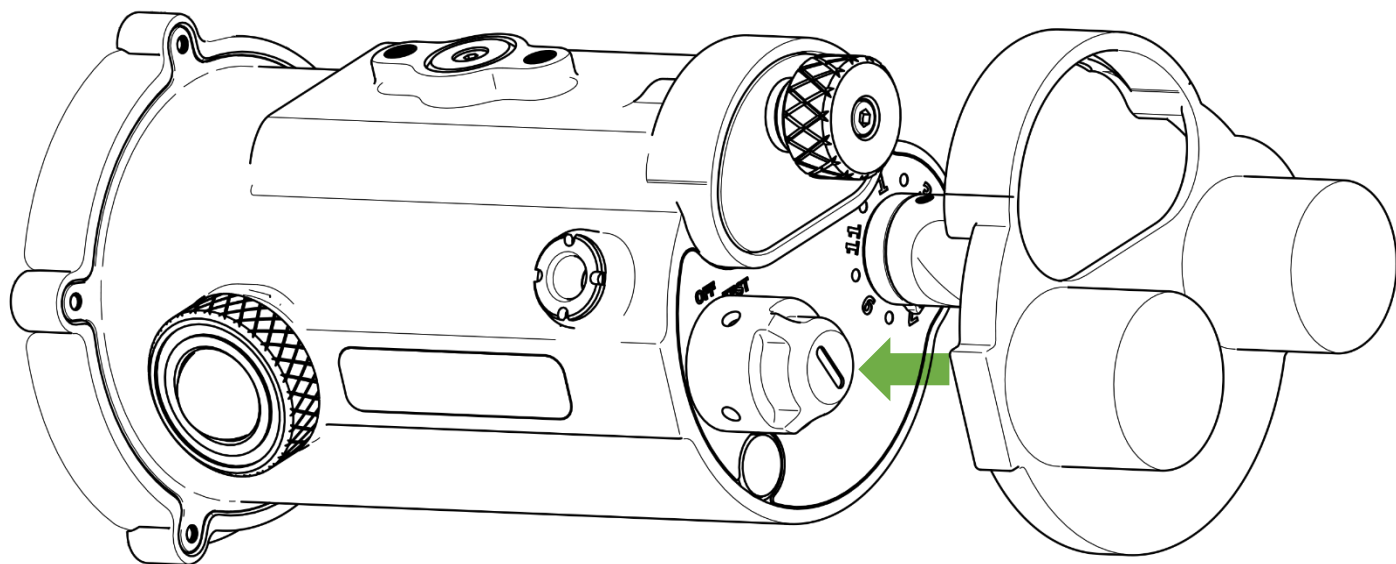
MTL 模式

Level	1	2	3	4	5	6	7	8	9	10	11	12
GN	1.0	1.4	2.0	2.8	4.0	5.6	8	9.5	11	13.5	16	19

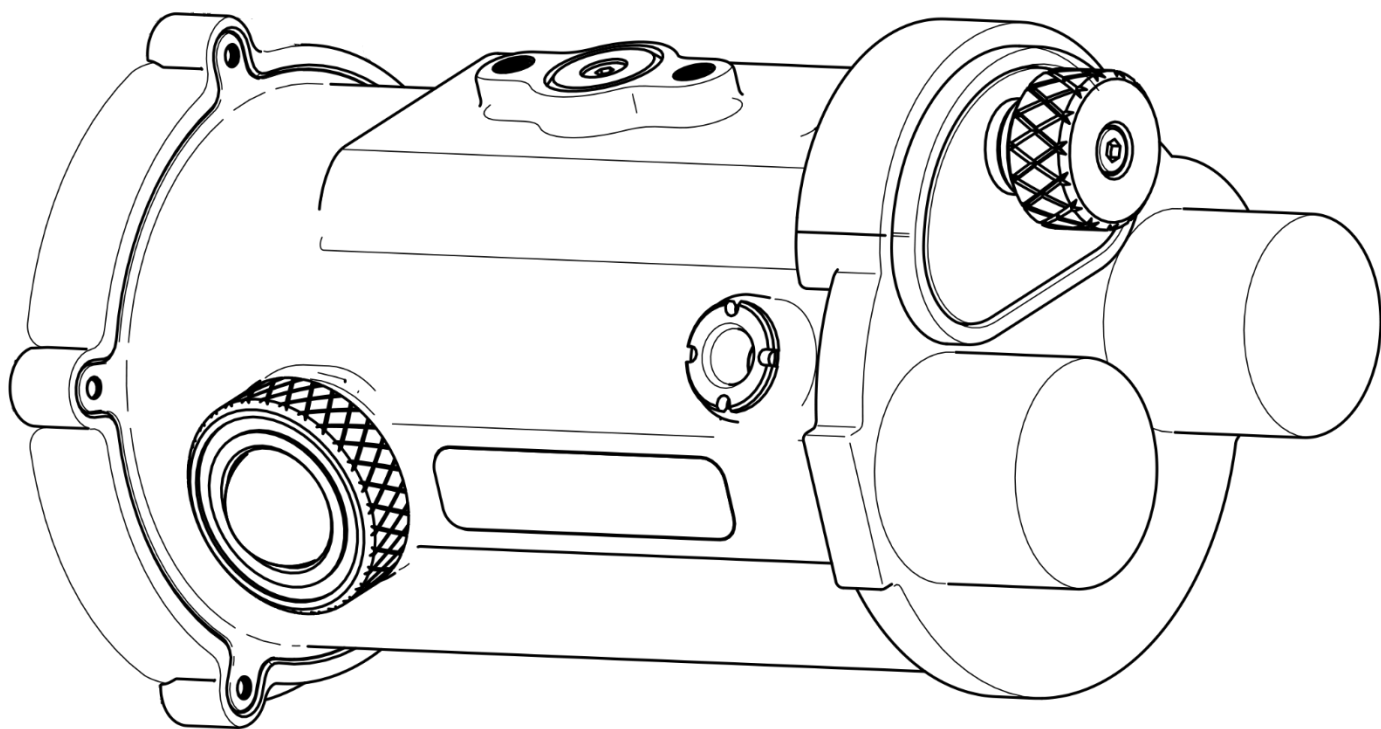


该灯管的使用寿命经过 100 万次全功率循环测试。为了实现尽可能长的使用寿命和安全性，Apollo 的电子元件设计有冗余，这可能会导致低功率闪烁时亮度不稳定。在 M 模式下低于 3 档和 MTL 模式下低于 6 档的功率，亮度会有细微的变化。

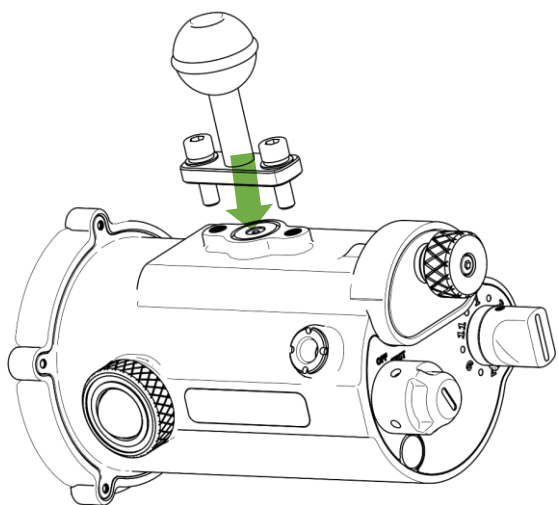
保护套安装



如图所示，将保护套与闪光灯对准

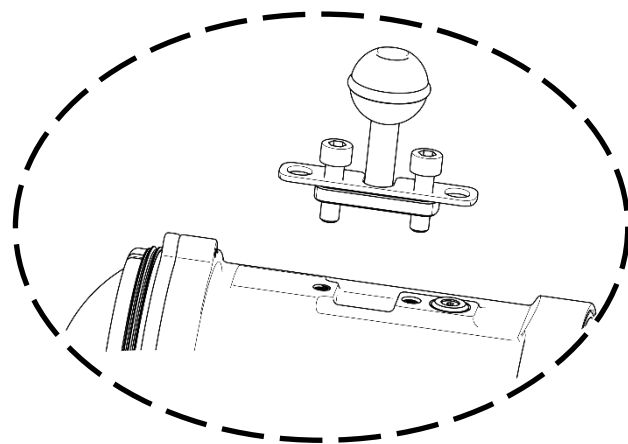


球头安装



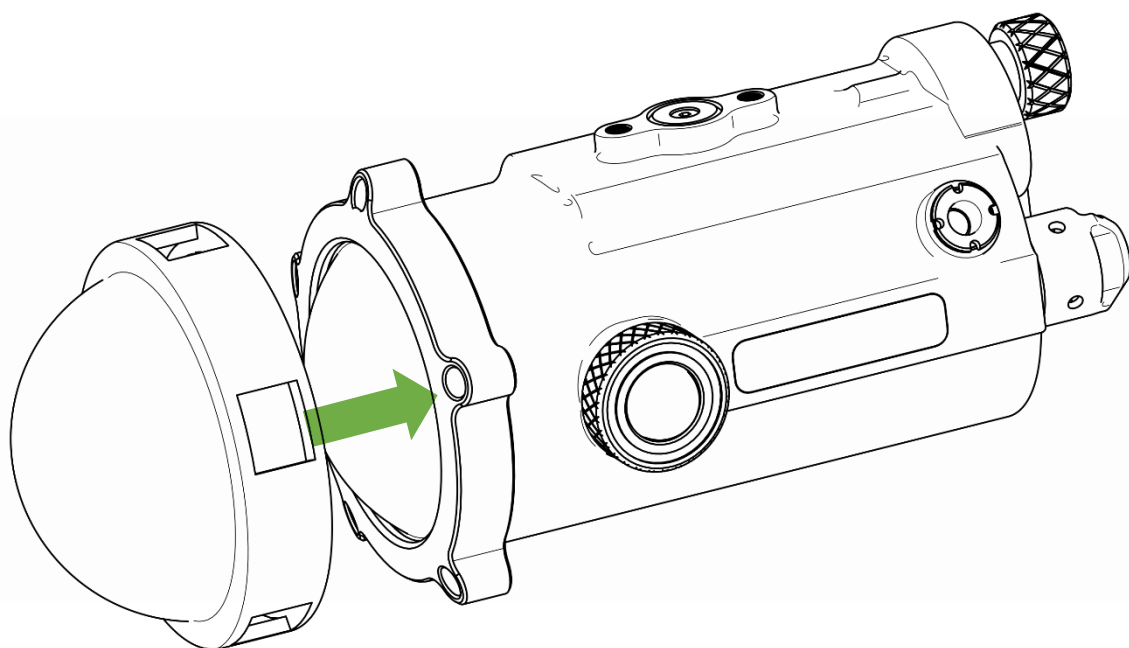
按照图示的方向用螺丝安装
球头

挂绳扣安装



按照图示的方向用螺丝安装
挂绳扣

圆顶散射罩安装



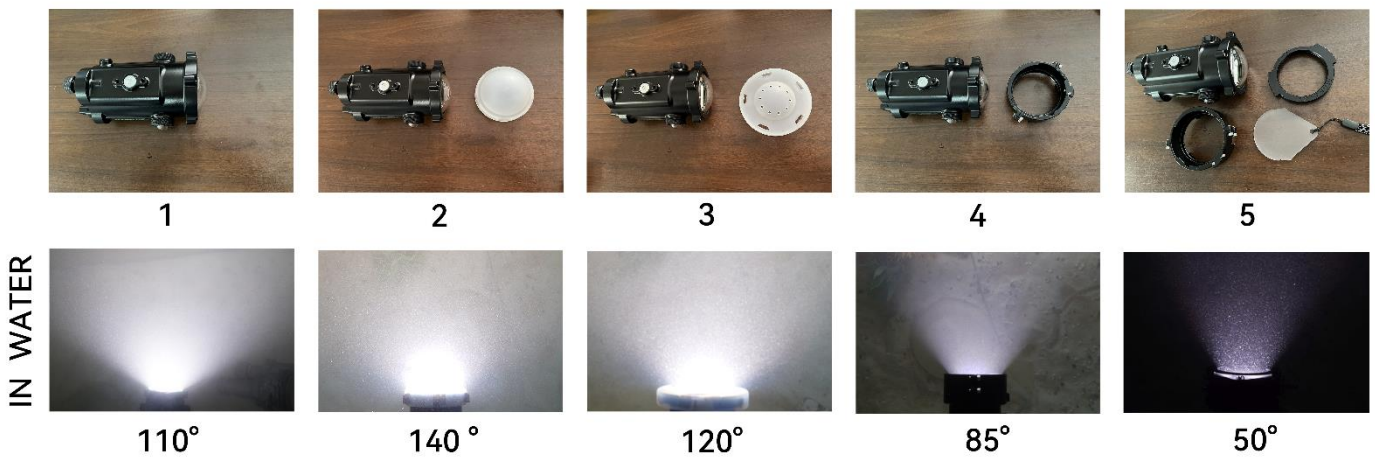
按如图所示的方向，将散射罩的孔对准闪光灯的凸起，
然后安装到闪光灯上

维护与储存

1. 潜水后，确保闪光灯电池盖锁紧并密封，用清水冲洗闪光灯。
2. 当浸入淡水时，每个按钮按几次，这样可以帮助盐和沙子排出。
3. 用软布擦拭和清洁圆顶上的玻璃。
4. 每次潜水后，清洗 O 形圈，检查 O 形圈是否有损坏。
5. 使用坚固、防震的箱子携带闪光灯及其配件。
6. 不要将闪光灯长时间放在车内曝晒于阳光或高温下。
7. 电池充满后请停止充电，以免过充损坏电池。
8. 如果长时间不使用闪光灯，请取出电池。
9. 本产品禁止 10 岁以下儿童使用或玩耍。

安装在 Apollo S 上不同配件的光 散射角度

Apollo S



2- Apollo S 球型散射罩

3- Apollo S 散射罩

4- Apollo S 底座

5- Apollo S 底座+环形卡座+平板散射片

保修期

1、MARELUX 壳体产品和金属类配件提供 2 年的免费保修服务。线材（如光纤线，HDMI 线），硅橡胶制品，电子类产品或电子零部件保修 1 年。

2、本产品的维修服务所需的维修零部件的保有期为壳体停产后 5 年。超上述保有期限，根据故障的具体情况有可能出现不能进行维修的情形。

3、保修期内以下修理也将收费

- * 未按产品使用说明的要求使用、维护、保管而造成损坏的；
- * 购买后发生的，因摔落、不适当存放等造成损坏的；
- * 在非 MARELUX 授权维修认定店进行修理、改造、分解、清洁而造成损坏的。
- * 产品涂改破坏或没有序列号。
- * 因使用非 MARELUX 推荐之附件或消耗品（引闪器、球罩、线缆、转接环等）而引起损坏的；
- * 由于天灾等人为不可抗拒之自然灾害引导起的故障。
- * 由于海水环境使用后而不清洁导致严重腐蚀的故障。

4.随本产品之附件（各种型号的非充电电池等）和消耗品及选购件等不在保修范围内。

5.保修中所更换下来的配件归 MARELUX 公司所有。

6.因本产品故障引起的附随性损失（包括拍摄费用及未来可得收益等）MARELUX 不予补偿。

*本保修规定仅适用在服务中心所在地区购买的产品。

*因使用方法不当造成的损坏不在质保范围内。

*以租赁潜水壳为商业行为的客户，不在以上保修范围内。

*未经授权对产品修改或维修将自动使保修失效。

*本保修规定是为消费者免费修理而制定的，并不限制消费者在法律上的权利

CE FC RoHS

Made in China